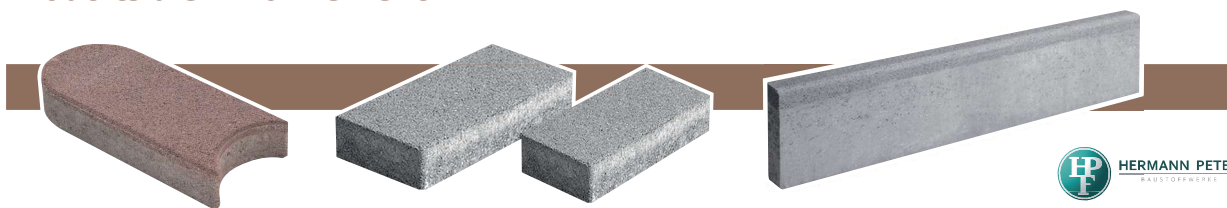


## Produits d'environnement



gris



anthracite\*



brun\*\*



\* Uniquement en 8 x 25 x 100 cm

\*\* Uniquement dalles de finition

### Dalles de finition pour gazon- & Dalles caniveaux, Bordurettes de stationnement

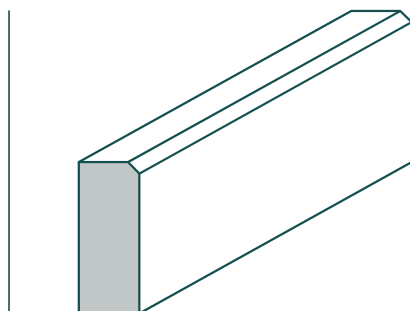
La tonte de l'herbe est bien plus facile avec la dalle de finition. Celle-ci se pose en limite de gazon et sert d'appui pour les roues de la tondeuse. On préserve ainsi les massifs de fleurs et la lame de la tondeuse des projections de terre. Avec ses formes arrondies, concaves et convexes, la dalle de finition s'emboîte parfaitement en pose linéaire ou courbe.

#### Schéma de pose:

Vous trouverez les instructions de pose dans la rubrique Downloadbereich sur notre site [hpf.de](http://hpf.de)

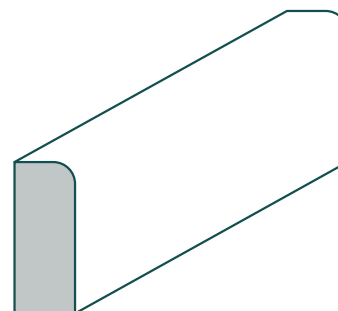


#### Bordurettes de stationnement - DIN



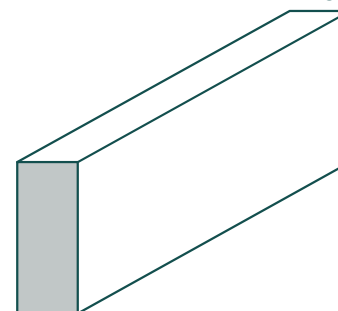
Dimensions: 8 x 20 x 100 cm  
Angle chanfreiné

#### Bordurettes de stationnement - P1



Dimensions: 8 x 20 x 100 cm  
Angle arrondi

#### Bordurettes de stationnement - P3



Dimensions: 8 x 20 x 100 cm  
Angle micro-chanfrein

Dimensions	Hauteur	Besoin par m <sup>2</sup>	Pièce par palette	Poids par pièce	Poids par palette	Surfaces des pavés
Dalles de finition pour gazon						
33,3 x 16 cm	6 cm	3 par ml	150	6,8 kg	1020 kg	lisse
Dalles caniveaux						
30 x 15 cm	6 cm	3,3 par ml	200	6,2 kg	1240 kg	lisse
30 x 15 cm	8 cm	3,3 par ml	160	8,4 kg	1814 kg	
Bordurettes de stationnement						
50 x 25 cm	8 cm	2 par ml	48	23 kg	1100 kg	lisse
50 x 30 cm	8 cm	2 par ml	45	28 kg	1570 kg	
100 x 20 cm	8 cm	1 par ml	30	36 kg	1050 kg	
100 x 25 cm	8 cm	1 par ml	20	46 kg	920 kg	
100 x 30 cm	8 cm	1 par ml	20	53 kg	1060 kg	
100 x 40 cm	8 cm	1 par ml	20	77 kg	1540 kg	
100 x 30 cm	10 cm	1 par ml	20	72 kg	1440 kg	